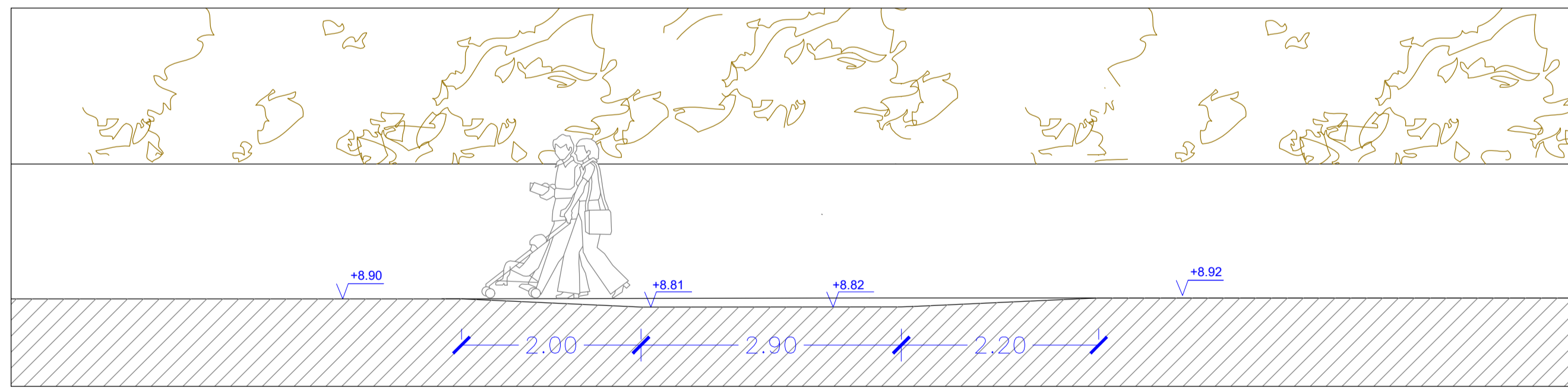
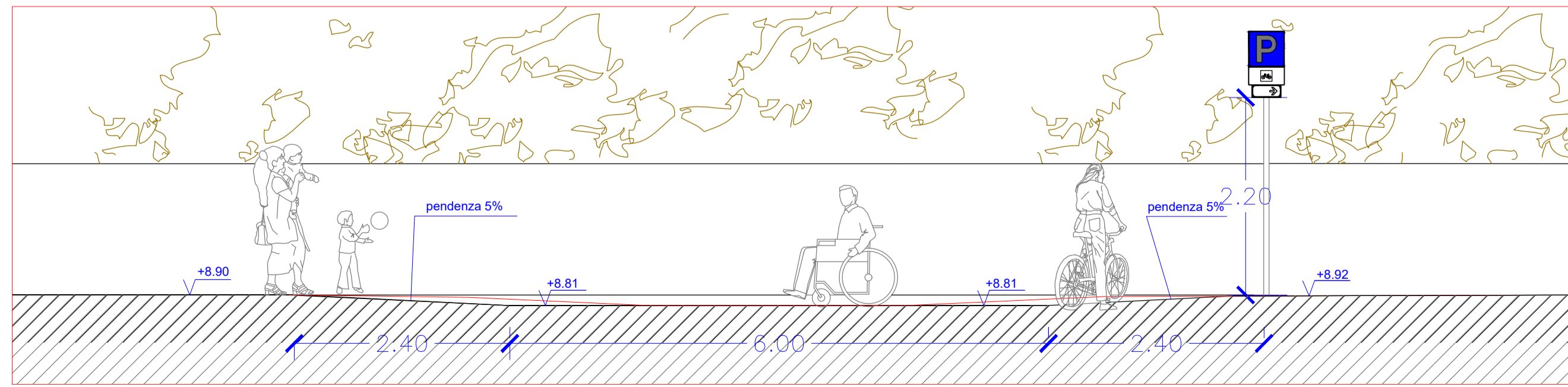


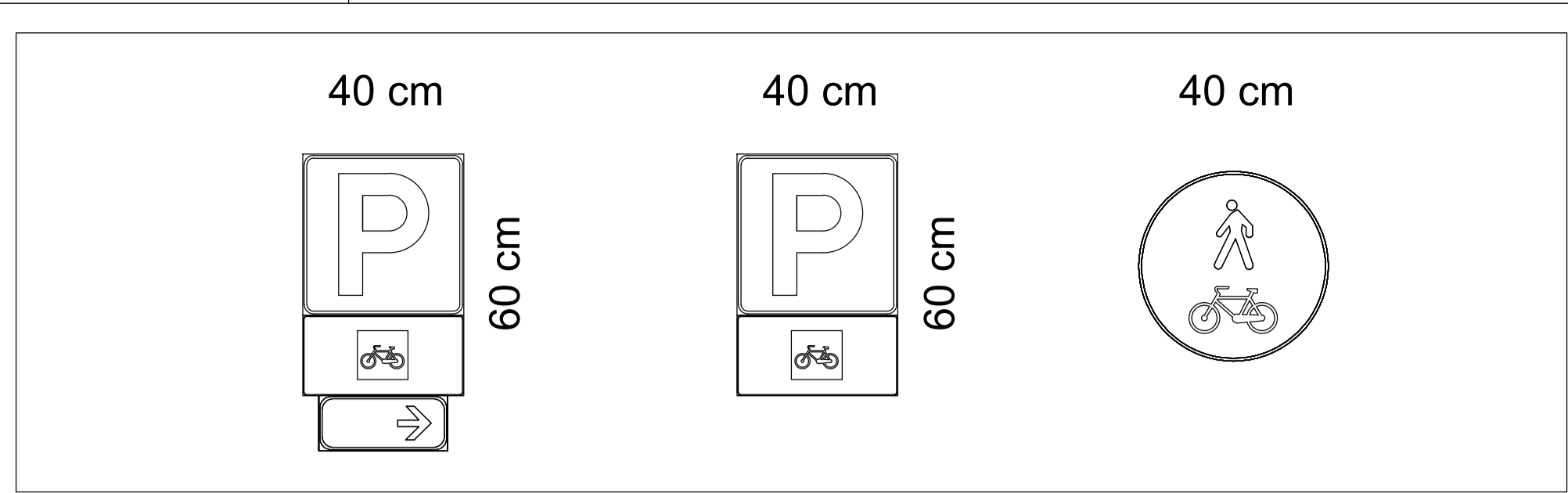
Planimetria di progetto settore 1 scala 1:200



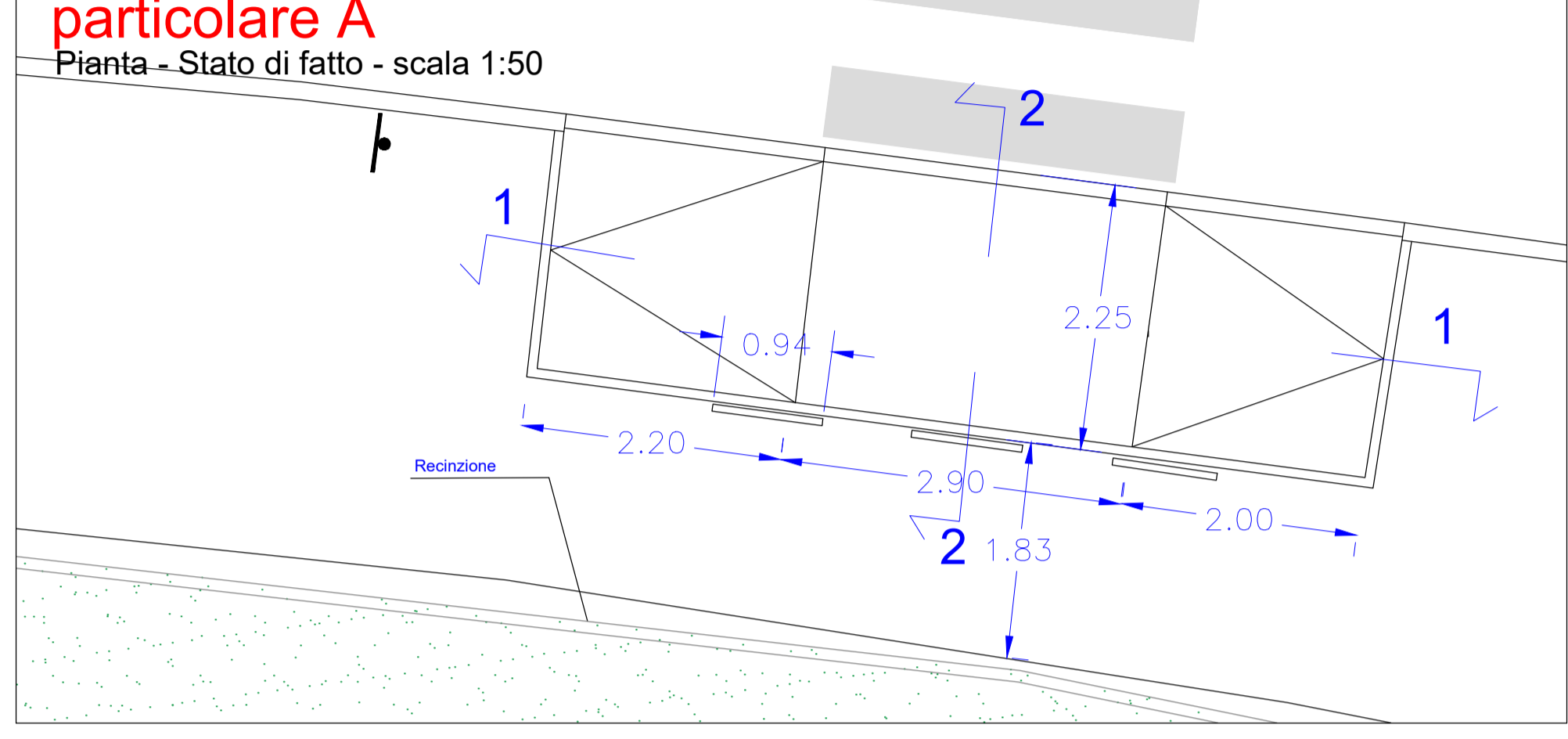
Particolare A - Stato di fatto Sezione 1-1 scala 1:50



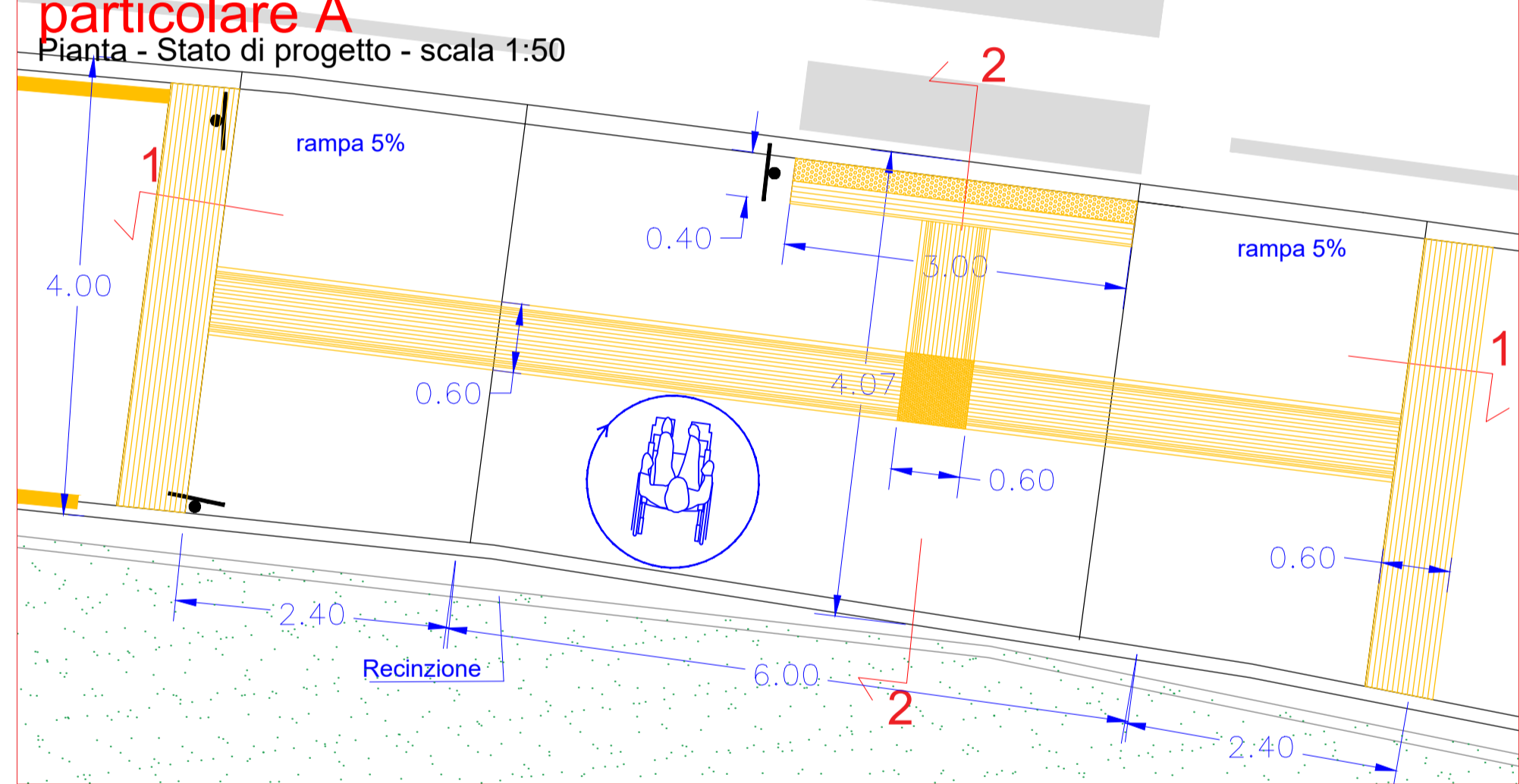
Particolare A - Stato di progetto Sezione 1-1 scala 1:50



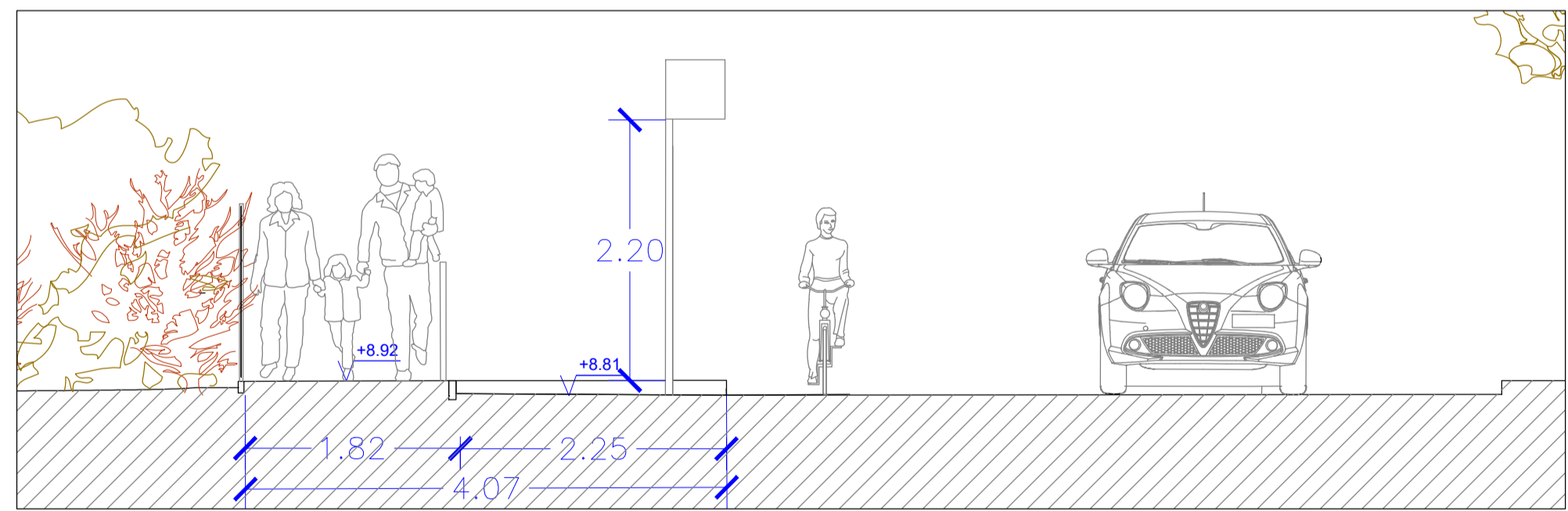
Segnaletica scala 1:50



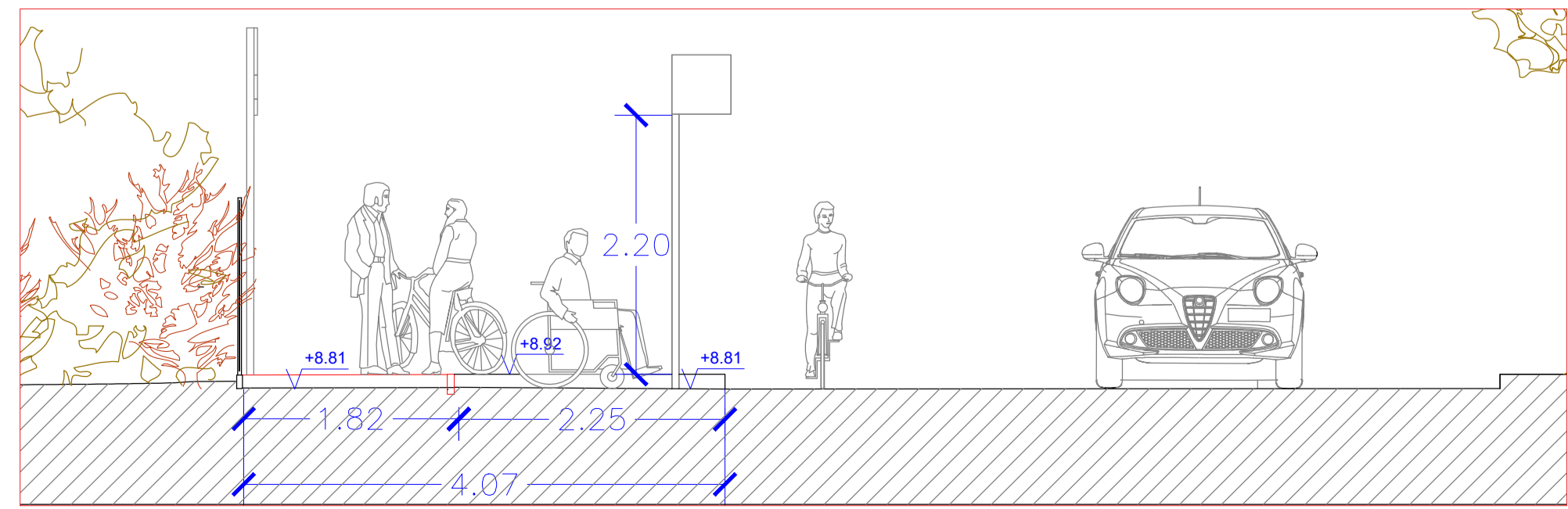
particolare A Pianta - Stato di fatto - scala 1:50



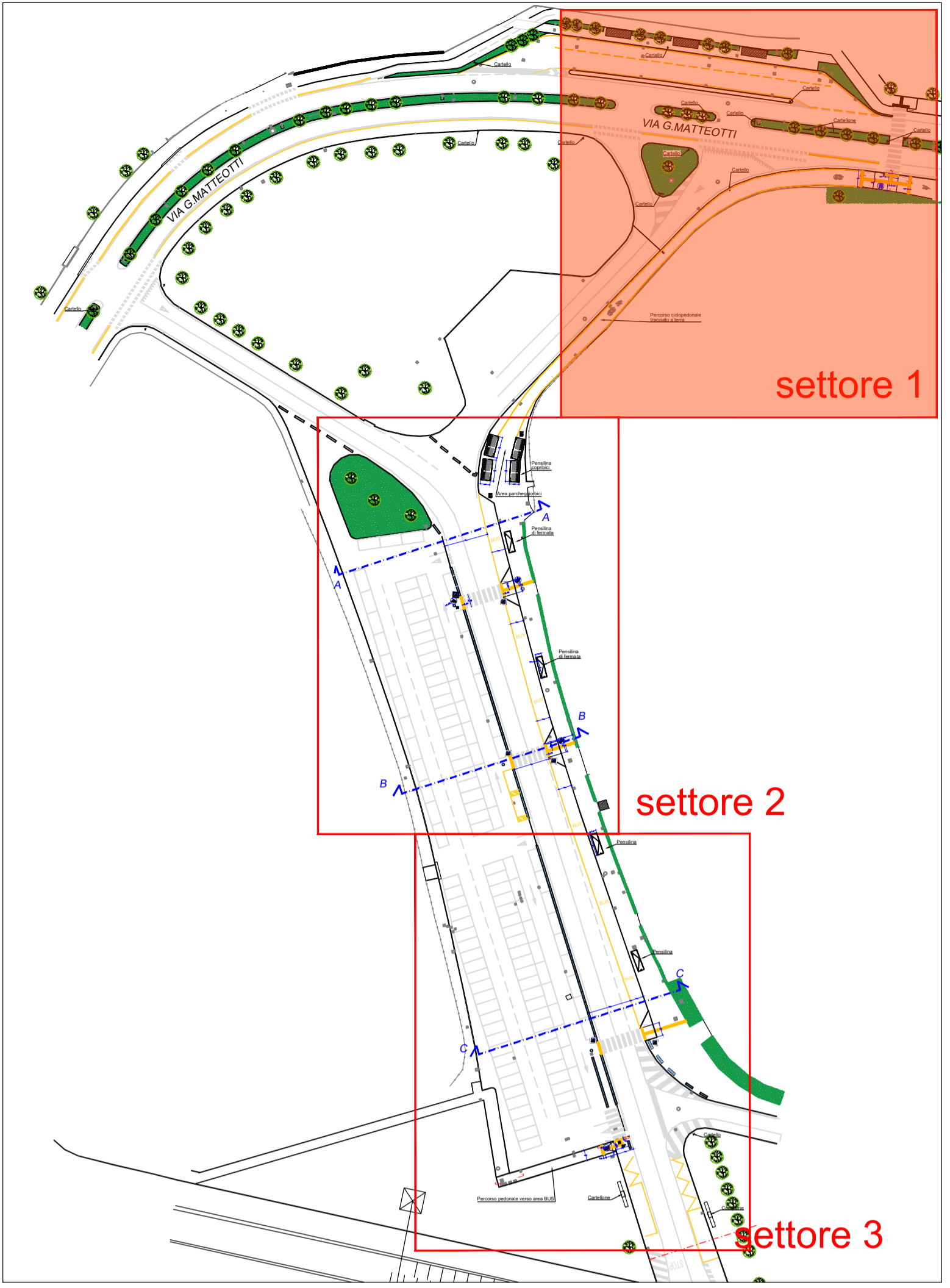
particolare A Pianta - Stato di progetto - scala 1:50



Particolare A - Stato di fatto Sezione 2-2 scala 1:50



Particolare A - Stato di progetto Sezione 2-2 scala 1:50



**PROGRAMMA SPERIMENTALE NAZIONALE DI MOBILITA' SOSTENIBILE  
CASA-SCUOLA E CASA-LAVORO**

Realizzazione di punti attrezzati di interscambio modale per incentivare l'uso del trasporto pubblico lungo direttrici interessate da forti flussi scolastici

RIQUALIFICAZIONE E MESSA IN SICUREZZA FERMATE IN ZONA SCUOLE PRESSO CAMPO SPORTIVO

**PROGETTO ESECUTIVO  
COMPENSIVO DI PROGETTO DEFINITIVO** 3.1

Responsabile Unico del Procedimento:  
Ing. Ulisse Bonello

Progettista:  
Ing. Matteo Negro

Gruppo di lavoro:  
Arch. Chiara Todesco  
Arch. Alessandra Strocchi  
Arch. Renata Tomini  
Arch. Alessandra Zanessi

Coordinatore della sicurezza in fase di Progetto:  
Ing. Guido Franchin

SETTORE 1 Planimetrie e sezioni stato di fatto Planimetrie e sezioni stato di progetto	TAV.	6	PE
SCALA: 1:200 1:50	REV.00	Ottobre 2019	
DIS.:			
NOME FILE:			

OPERA PROTETTA AI SENSI DELLA LEGGE 22 APRILE 1961 N. 633 TUTTI I DIRITTI RISERVATI QUALSIASI RIPRODUZIONE ED UTILIZZAZIONE NON AUTORIZZATE SARANNO PERSEGUITE A RICORSO D'UFFICIO